

【11】證書號數：D152368

【45】公告日：中華民國 102 (2013) 年 03 月 11 日

【51】LOC. (9) Cl. : 25-01

設計

全7頁

---

【54】名稱：積木磚(一)

【21】申請案號：101304750

【22】申請日：中華民國 101 (2012) 年 08 月 14 日

【72】設計人：鍾文貴(TW)；丁澈士(TW)；梁洲輔(TW)；陳仙州(TW)；王弘祐(TW)；劉英偉(TW)

【71】申請人：鍾文貴

屏東縣內埔鄉學興路 27 巷 12 號

丁澈士

屏東縣屏東市林森路東 3 段 8 之 4 號

梁洲輔

高雄市三民區九如一路 540 號 6 樓

陳仙州

屏東縣萬丹鄉大順路 95 號

王弘祐

屏東縣屏東市古松西巷 585 號

劉英偉

屏東縣屏東市復興南路 1 段 57 巷 20 弄 87 號

【74】代理人：高玉駿；楊祺雄

【56】參考文獻：

US D600821

US D652952

審查人員：黃龍寶

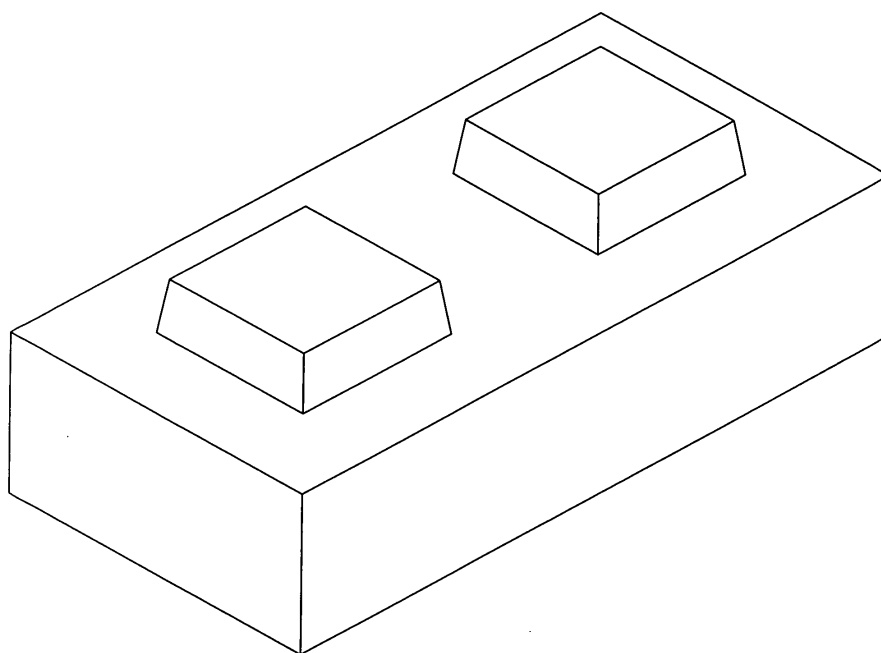
圖式說明

本創作積木磚(一)為對稱的設計，因此僅檢附前視圖、左側視圖，而省略後視圖、右側視圖。

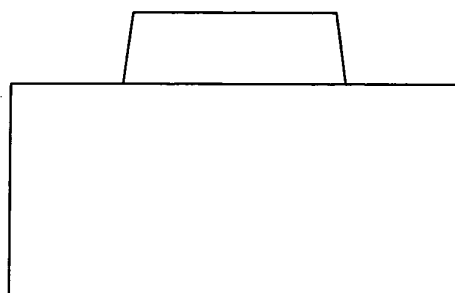
本創作積木磚(一)之使用狀態參考圖 1，是說明將一積木磚堆疊至另一個積木磚上。

本創作積木磚(一)之使用狀態參考圖 2，是說明將一積木磚堆疊至二並排的積木磚上。

(2)

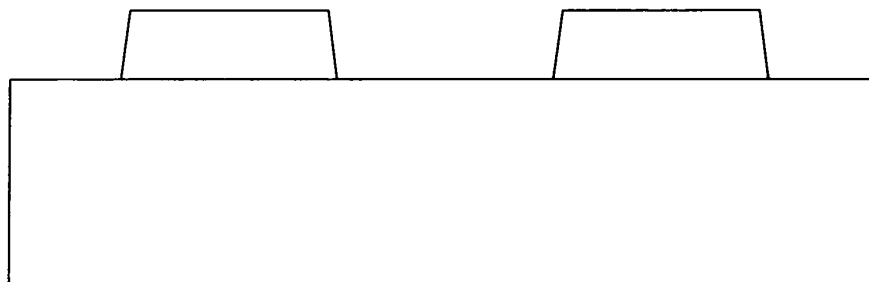


立體圖(代表圖)



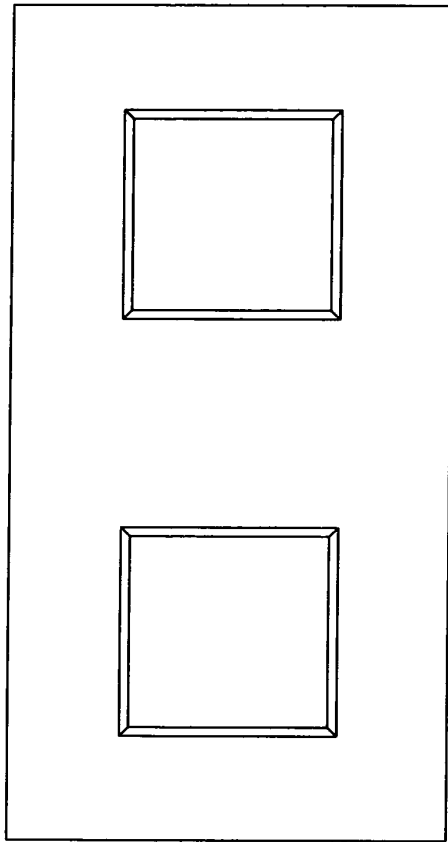
前視圖

(3)



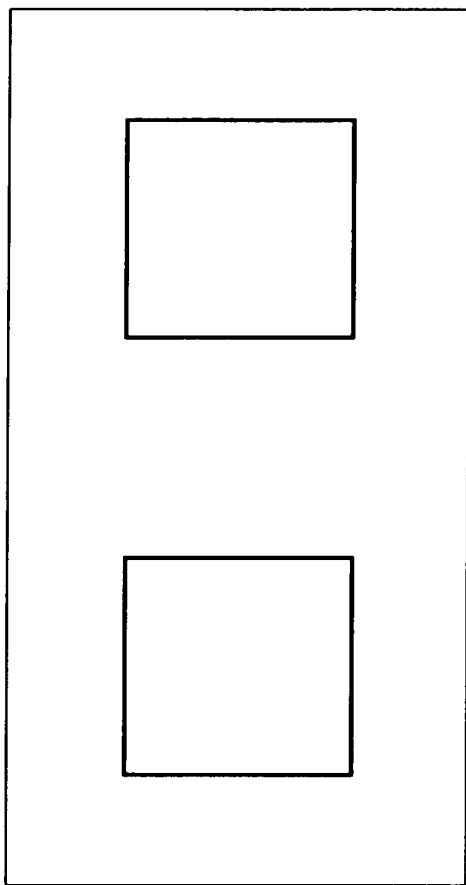
左側視圖

(4)



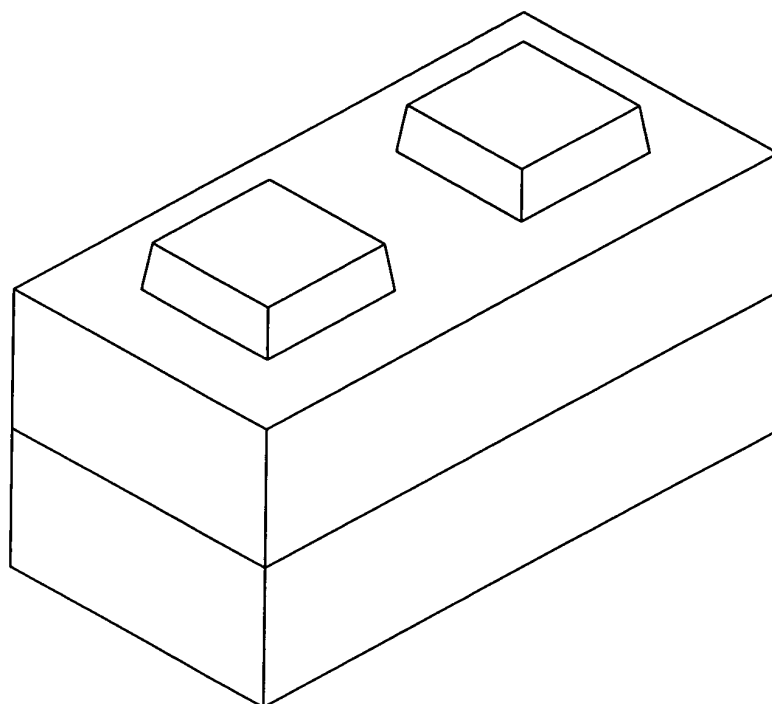
俯視圖

(5)



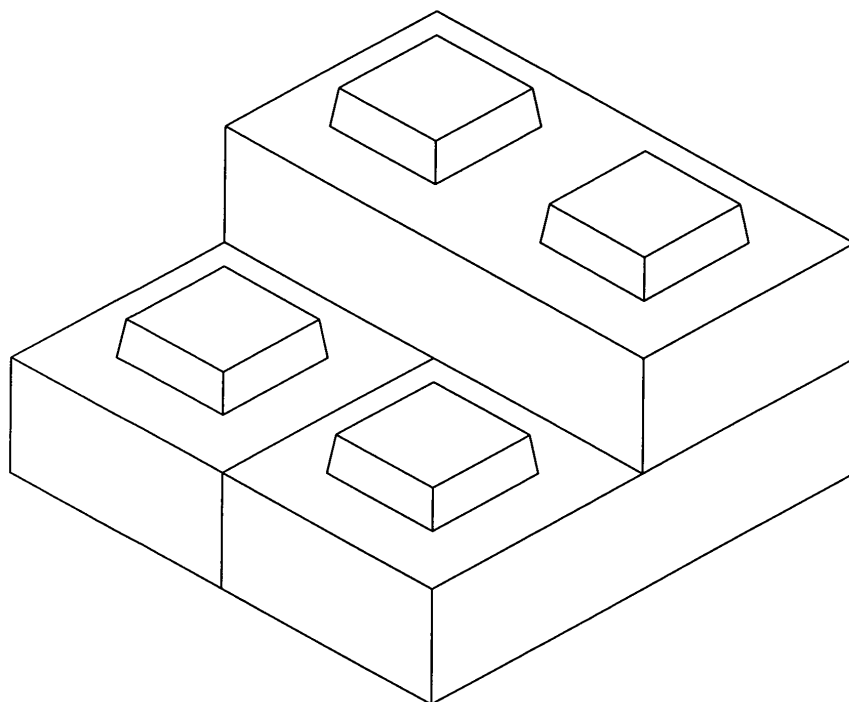
仰視圖

(6)



使用狀態參考圖1

(7)



使用狀態參考圖2

